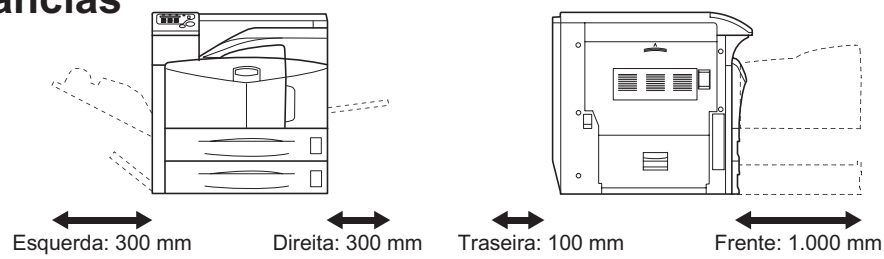


## Distâncias



**Nota**

**Ambiente**  
 Temperatura: 10 a 32,5°C  
 Humidade: 15 a 80%HR

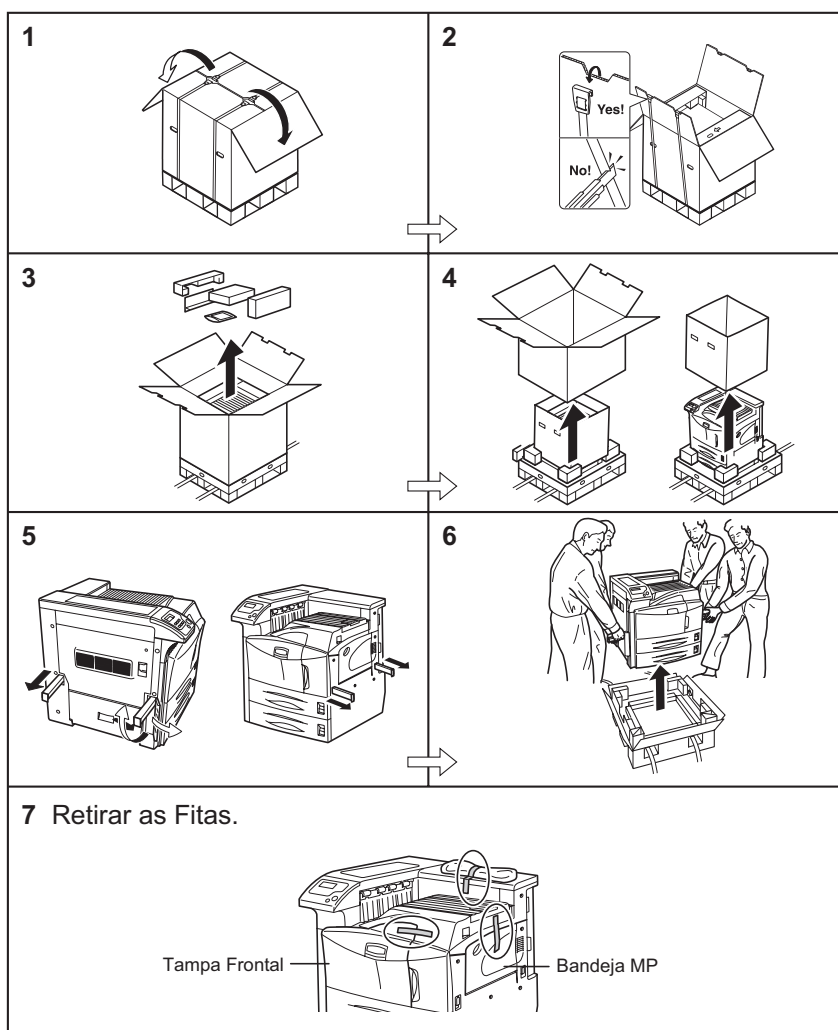
**ATENÇÃO** Certifique-se de que deixa espaço suficiente em torno da impressora. A utilização prolongada sem espaço suficiente poderá originar a acumulação de calor no interior da impressora, dando origem a incêndios.

## 1. Verificar os Componentes Embalados

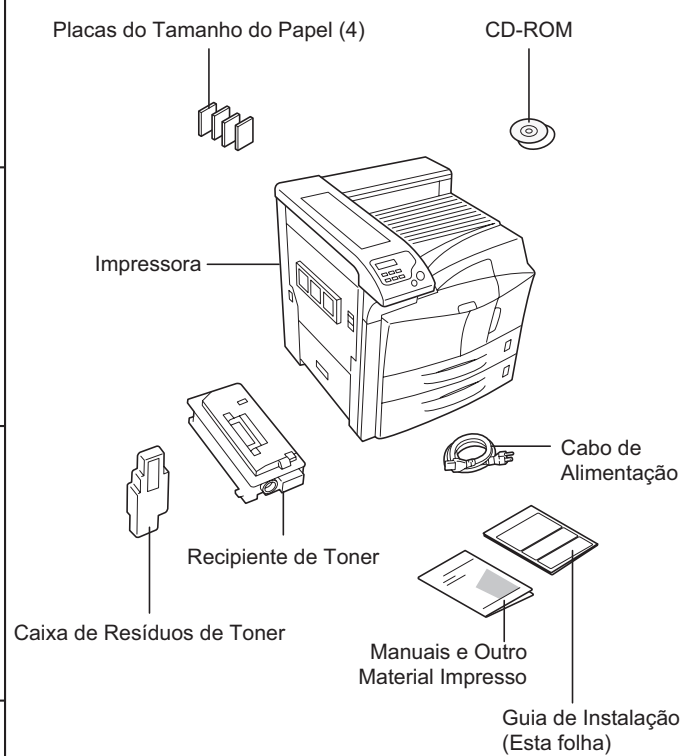
**Nota**

Quando levantar ou mudar a impressora de local, levante as 4 pernas dos dois lados da impressora, e depois transporte SEMPRE a impressora com, pelo menos, 4 pessoas, uma pessoa em cada perna.

### 1 Desembalar

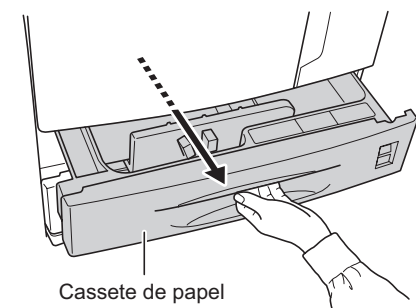


### 2 Componentes Embalados

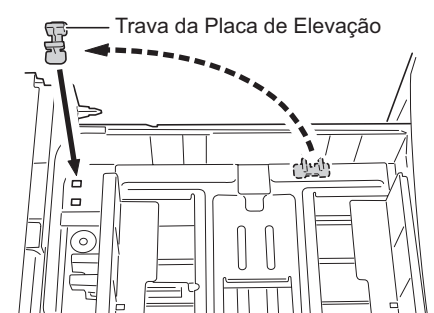


## 2. Retirar as travas da placa de elevação

### 1 Retire a cassete de papel.

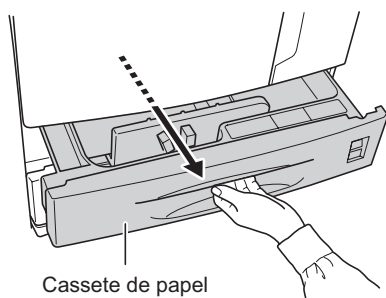


### 2 Retire a trava da placa de elevação e prenda-a ao local de armazenamento.

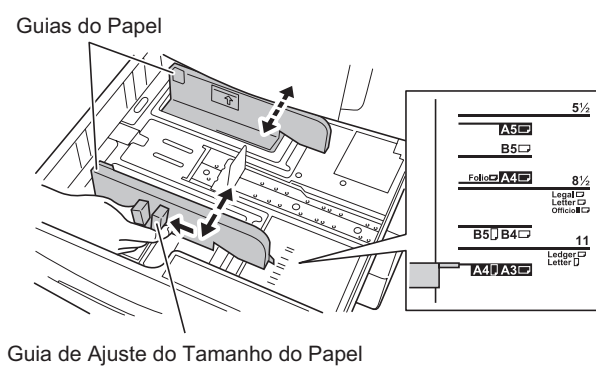


## 3. Colocar papel nas Cassetes de Papel

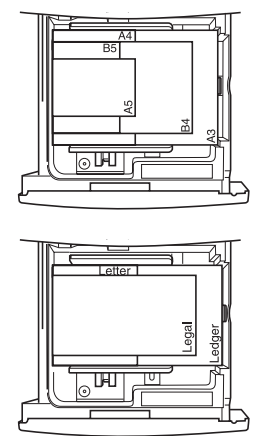
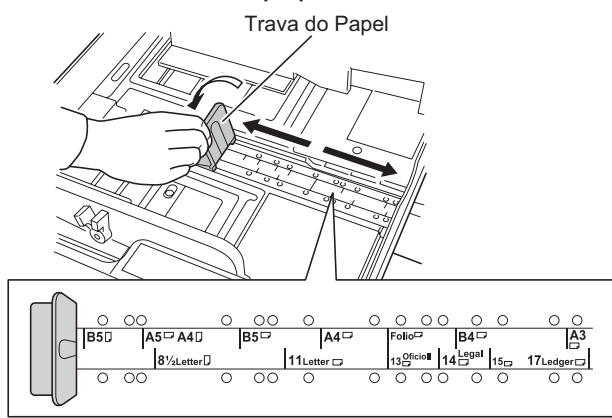
### 1 Retire a cassete de papel.



### 2 Ajuste as guias do papel de acordo com o tamanho do papel.

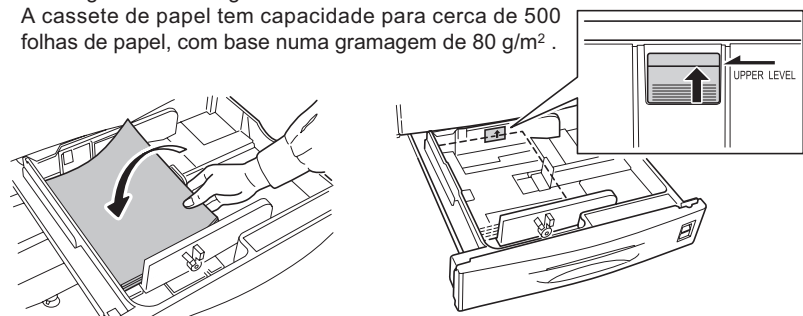


### 3 Ajuste a trava do papel de acordo com o tamanho do papel.

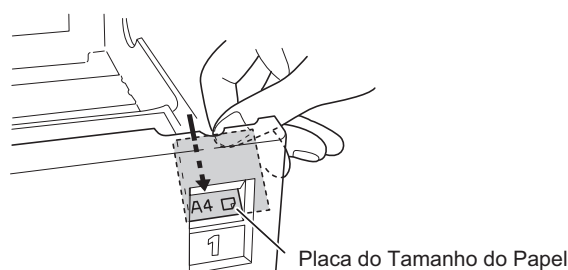


### 4 Coloque papel.

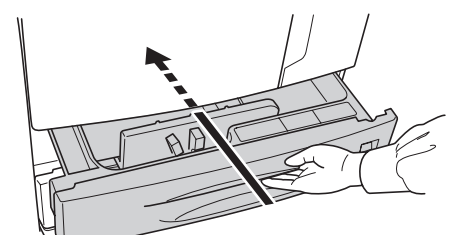
Gramagem: 60 a 105 g/m<sup>2</sup>  
 A cassete de papel tem capacidade para cerca de 500 folhas de papel, com base numa gramagem de 80 g/m<sup>2</sup>.



### 5 Coloque a placa de tamanho do papel na frente da cassete de papel.



### 6 Volte a encaixar a cassete de papel até parar.

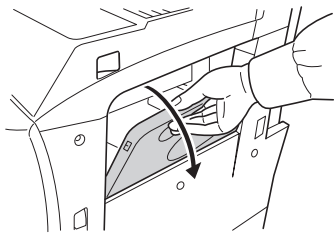


**Nota**

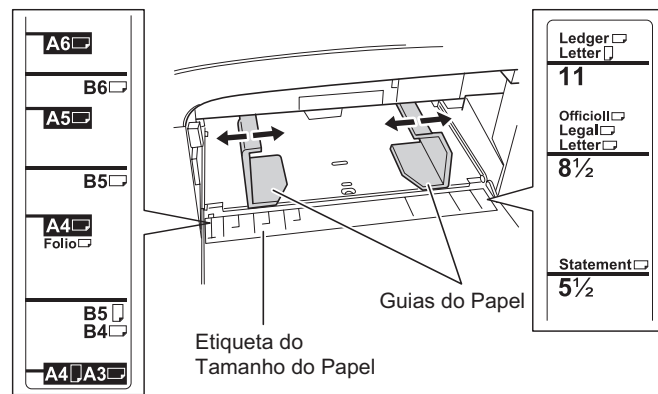
Para mais informações relativamente ao papel a utilizar nesta máquina, consulte o Guia de Uso.

## 4. Colocar Papel na Bandeja MP

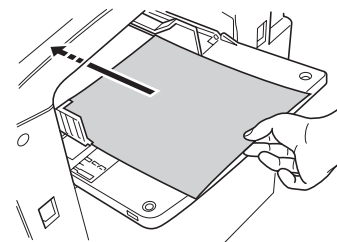
**1** Abra a Bandeja MP do lado direito da impressora.



**2** Ajuste as guias do papel na Bandeja MP.

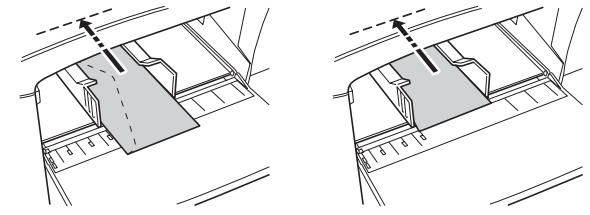


**3** Coloque papel.  
Gramagem: 45 a 200 g/m<sup>2</sup>



### Envelope e Postal

Coloque o envelope e o postal contra as guias de inserção, com o lado de impressão voltado para cima, e introduza-o o máximo possível.

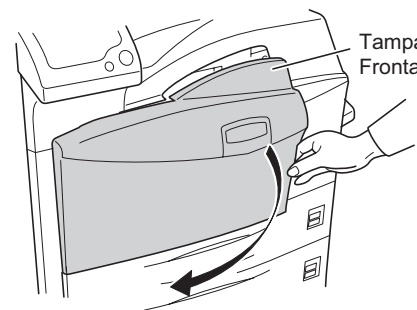


**Nota**

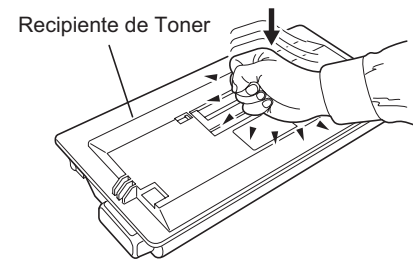
Não imprima envelopes com fita adesiva exposta, pois poderá provocar avarias na impressora.

## 5. Instalar o Recipiente de Toner e a Caixa de Resíduos de Toner

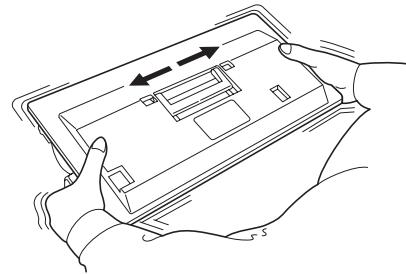
**1** Abra a tampa frontal.



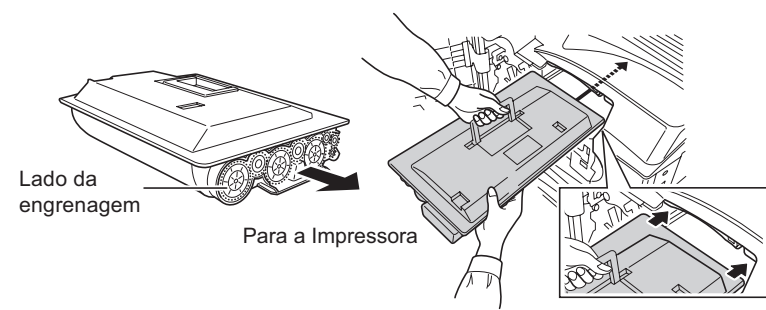
**2** Bata levemente no topo do recipiente de toner, cinco ou seis vezes.



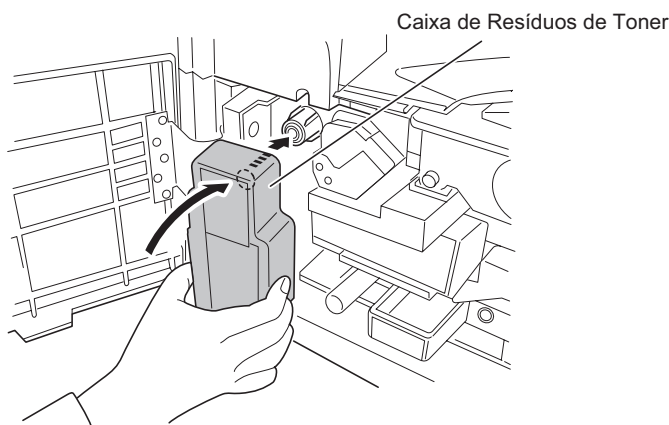
**3** Agite bem o recipiente de toner pelo menos dez vezes.



**4** Encaixe o recipiente de toner, com cuidado, na máquina, ao longo das guias.



**5** Instale a caixa de resíduos de toner.

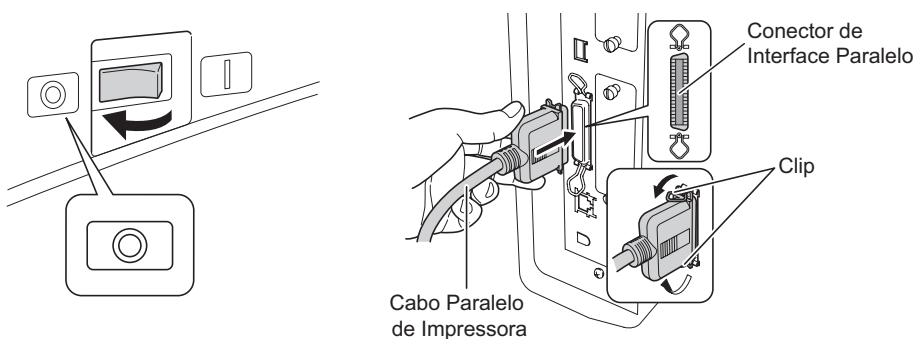


**6** Feche a tampa frontal.



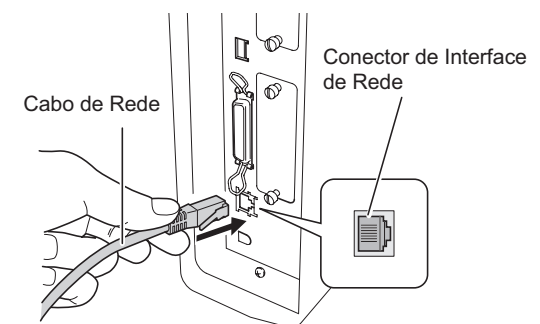
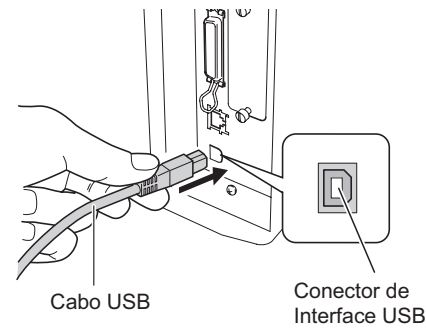
## 6. Ligar os Cabos e Ligar a Máquina

**1** Ligue a impressora ao computador.

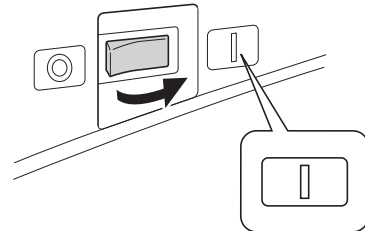
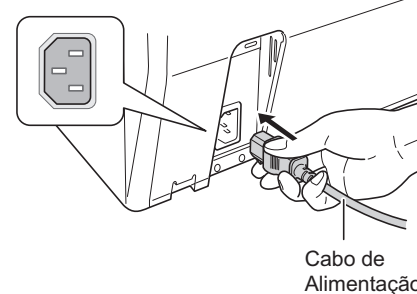


**Nota**

Utilize um cabo paralelo de impressora em conformidade com os padrões IEEE 1284. Para uma óptima performance, instale a impressora próximo do PC. O cabo de ligação deverá ser isolado e de comprimento não superior a 3 metros. O cabo é vendido separadamente.



**2** Ligue o cabo de alimentação. **3** Ligue o interruptor da impressora.



**Nota**

A impressora irá começar a reabastecer o toner, o que levará aproximadamente 8 minutos.

## 7. Imprimir uma Página de Estado

**1** Prima [MENU].

**2** Prima  $\Delta$  ou  $\nabla$  consecutivamente até surgir a Imprimir Pág. De Estado.

**3** Prima [OK]. Surge um ponto de interrogação (?) intermitente.

**4** Prima [OK] outra vez. A impressora imprime uma página de estado.

Consulte o *Guia de Uso* para instalar o driver e os utilitários da impressora.